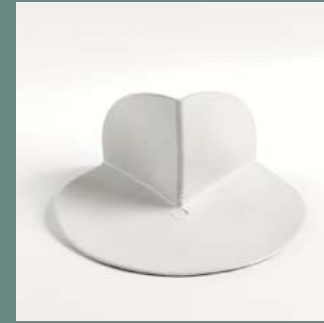




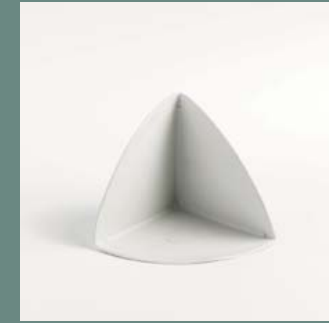
Vinitex Desagüe + Paragravillas



Vinitex Gárgola



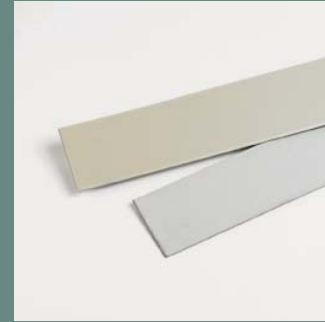
Vinitex Esquina



Vinitex Rincón



Vinitex Colaminado - Plancha



Vinitex Colaminado - Tira



Vinitex Adhesivo Soporte



Vinitex Líquido

- Gama completa para diferentes soluciones, adaptable a cualquier tipo de cubierta, ajustándose a todo tipo de detalles.
- Ancho de rollo de hasta 2 m, reduciendo el número de solapes y por tanto mayor rapidez de ejecución.
- Auto-extinguible frente al fuego.
- Gran resistencia a la radiación U.V.
- Imputrescibilidad y elevada resistencia al envejecimiento.
- Resistencia al punzonamiento por raíces.
- Uniones por termofusión, sin necesidad de fuego lo que conlleva menor peligrosidad en la ejecución.
- La armadura formada por malla de fibra de vidrio proporciona máxima estabilidad dimensional, transversal y longitudinal.
- Solución ligera para cubierta metálica.
- Instalación por personal altamente cualificado.

TexsaSynthetics 

TexsaSynthetics 

- TEXSA SYNTHETICS es la empresa del grupo TEXSA especializada en el sector de las láminas sintéticas y geosintéticos para la impermeabilización.
- TEXSA SYNTHETICS está dedicada a la búsqueda continua de nuevos productos y sistemas, para dar soluciones integrales a las necesidades de sus proyectos, cumpliendo con las exigencias de este importante sector.
- Para ello, TEXSA SYNTHETICS dispone de la más amplia gama de productos del mercado y sus clientes cuentan con un experimentado servicio técnico y atención al cliente personalizados.
- TEXSA SYNTHETICS cuenta con más de 50 años de experiencia del grupo TEXSA, efectuando permanentes controles de calidad externos e internos.

**Sede Central**  
**TEXSA SYNTHETICS, S.A.**  
 Llanos de Jerez, 1  
 28820 Coslada (Madrid) Spain  
 Tel. (+34) 91 673 69 19  
 Fax (+34) 91 674 36 44  
 E-mail: info@texsasynthetics.com  
 http://www.texsasynthetics.com

**Fábrica**  
 Calle Ferro, 7  
 Polígono Can Pelegrí  
 08755 Castelbisbal (Barcelona)  
 Spain

**Delegación Portugal**  
 Tel. (+351) 91 338 68 44

**Departamento Internacional**  
 Tel. (+34) 618 335 757



● Aeropuerto Internacional El Prat, Barcelona. VINITEX MP - 42.000 m<sup>2</sup>

PVC **Vinitex**  
 Sistemas de impermeabilización  
 para edificios

TexsaSynthetics 

# PVC Vinitex

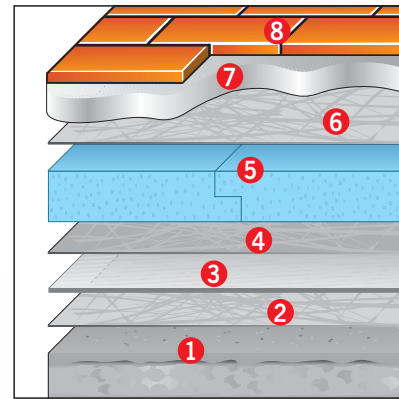
Sistemas de impermeabilización para edificios

TexsaSynthetics 

## Ejemplos de sistemas de impermeabilización para edificios

### Cubierta Transitable

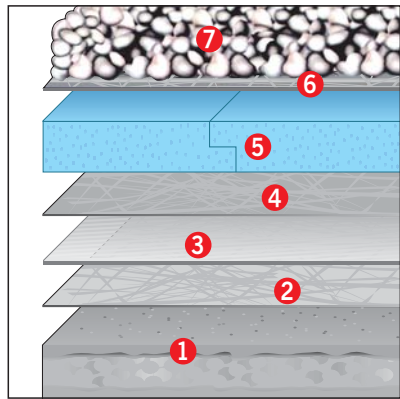
#### Cerámica sobre mortero



1. Soporte de hormigón y pendientes
2. Geotextil de protección Terram 1000
3. Lámina Impermeabilizante VINITEX MFV
4. Geotextil de protección Rooftex 250
5. Aislante térmico Roofmate SL
6. Geotextil de protección Terram 700
7. Mortero
8. Cerámica

### Cubierta No Transitable

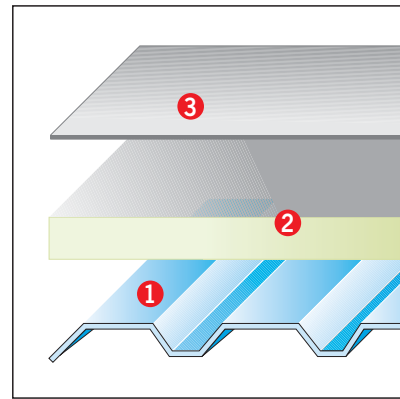
#### Canto rodado



1. Soporte de hormigón y pendientes
2. Geotextil de protección Terram 1000
3. Lámina Impermeabilizante VINITEX MFV
4. Geotextil de protección Rooftex 250
5. Aislante térmico Roofmate SL
6. Geotextil de protección Terram 1000
7. Canto rodado

### Cubierta metálica No Transitable

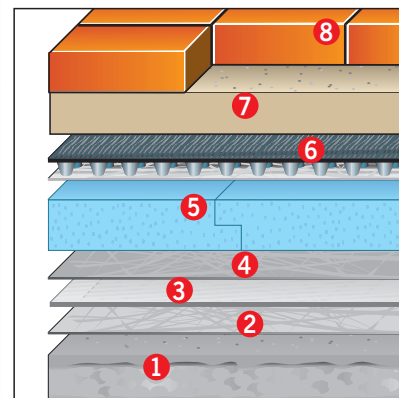
#### Lámina vista fijada mecánicamente



1. Soporte de chapa metálica
2. Aislante térmico Aisladeck AL
3. Lámina Impermeabilizante VINITEX MP

### Cubierta Transitable

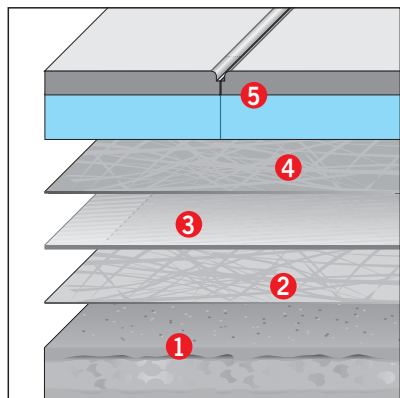
#### Adoquín sobre arena



1. Soporte de hormigón y pendientes
2. Geotextil de protección Terram 1000
3. Lámina Impermeabilizante VINITEX MFV
4. Geotextil de protección Rooftex 250
5. Aislante térmico Roofmate SL
6. Geotextil de protección Terram 500
7. Capa de arena
8. Adoquín

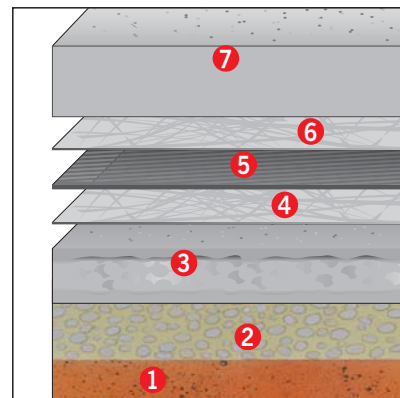
### Cubierta Visitable

#### Loseta aislante Texlosa



1. Soporte de hormigón y pendientes
2. Geotextil de protección Terram 1000
3. Lámina Impermeabilizante VINITEX MFV
4. Geotextil de protección Rooftex 250
5. Loseta aislante Texlosa

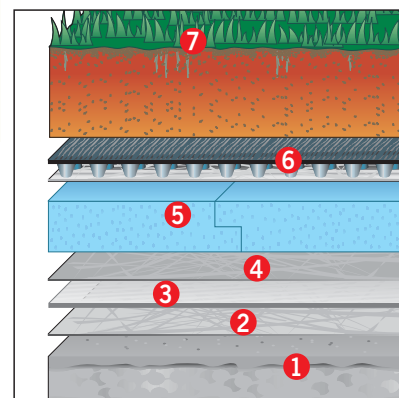
### Solera



1. Terreno
2. Grava
3. Mortero de regularización
4. Geotextil de protección Terram 1000
5. Lámina impermeabilizante VINITEX SAni
6. Geotextil de protección Terram 1000
7. Solera

### Cubierta Transitable

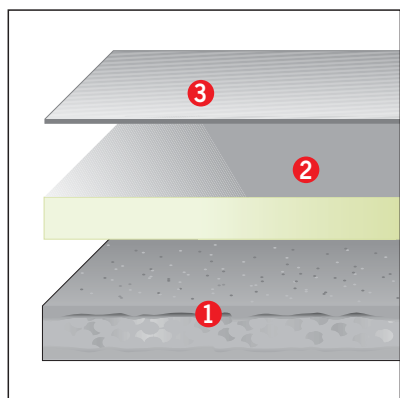
#### Manto vegetal



1. Soporte de hormigón y pendientes
2. Geotextil de protección Terram 1000
3. Lámina Impermeabilizante VINITEX MFV
4. Geotextil de protección Rooftex 250
5. Aislante térmico Roofmate SL
6. Membrana drenante Drentex Impact Garden
7. Manto vegetal

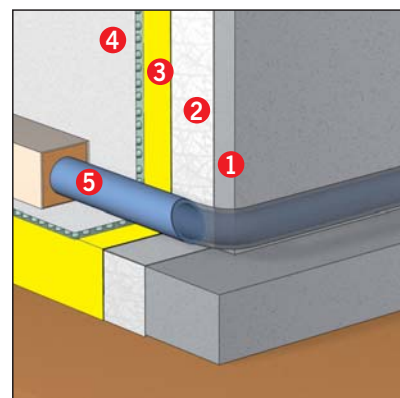
### Cubierta hormigón No Transitable

#### Lámina vista fijada mecánicamente



1. Soporte de hormigón y pendientes
2. Aislante térmico Aisladeck AL
3. Lámina Impermeabilizante VINITEX MP

### Muro de cimentación



1. Soporte
2. Geotextil de protección Terram 1000
3. Lámina impermeabilizante VINITEX SL
4. Membrana drenante Drentex Protect Plus
5. Tubo de drenaje

La membrana VINITEX es una lámina impermeabilizante de policloruro de vinilo (PVC), exclusivamente a partir de resinas vírgenes, lo que permite obtener láminas uniformes y compactas con armadura completamente embebida en su interior de óptima durabilidad.

## Láminas sintéticas

Producto	Color	Espesores (mm)	Doblado bajas Temperaturas	Resistencia U.V.	Armadura	Presentación	
						Rollo (m)	m <sup>2</sup> /Palet
Vinitex MP	Gris / gris oscuro	1,2 1,5	≥-20°C sin grietas	SI	Malla de poliéster	1,04 x 30 2,0 x 20	468 720
Vinitex MFV	Gris / Gris Oscuro	1,2 1,5	≥-20°C sin grietas	SI	Malla de Fibra de vidrio	2,0 x 20 2,0 x 20	720 720
Vinitex MAT	Gris / Gris Oscuro	1,2 1,5	≥-20°C sin grietas	SI	Velo de Fibra de vidrio	2,0 x 20 2,0 x 20	720 720
Vinitex MATni	Negro	1,2 1,5	≥-20°C sin grietas	NO	Velo de Fibra de vidrio	2,0 x 20 2,0 x 20	720 720
Vinitex MAT FB (fleeback)	Gris Oscuro	1,2 1,5	≥-20°C sin grietas	SI	Velo de Fibra de vidrio	2,0 x 20 2,0 x 20	720 720
Vinitex MATni FB (fleeback)	Negro	1,2 1,5	≥-20°C sin grietas	NO	Velo de Fibra de vidrio	2,0 x 20 2,0 x 20	720 720
Vinitex SA	Gris / Gris Oscuro	1,2 1,5	≥-20°C sin grietas	SI	Sin armar	2,0 x 20 2,0 x 20	720 600
Vinitex FVni	negro	1,2 1,5	≥-20°C sin grietas	NO	Malla de Fibra de Vidrio	2,0 x 20 2,0 x 20	720 720
Vinitex SAni	Negro	1,2 1,5	≥-20°C sin grietas	NO	Sin armar	2,0 x 20 2,0 x 20	720 720
Vinitex DW	Gris	1,2	≥-20°C sin grietas	SI	Sin armar	2,0 x 20	720
Vinitex WR	Gris	1,2 1,5	≥-20°C sin grietas	SI	Malla de poliéster	2,0 x 20	720
Vinitex WS	Gris	1,2 1,5	≥-20°C sin grietas	SI	Sin armar	2,0 x 20	720
Vinitex Piscina	Liso Estampado Antiderrapante	1,5	≥-20°C sin grietas	SI	Malla de poliéster	1,65x25,20	415,8
Vinitex TR	Transparente	1,5 / 2,0	≥-20°C sin grietas	NO	Sin armar	--	--
Vinitex SL	Negro/amarillo	1,5 / 2,0 / 2,5 / 3,0	≥-20°C sin grietas	NO	Sin armar	--	--

## Productos auxiliares

Producto	Características	Presentación
Vinitex Desagüe + paravallas diámetros 63-75-82-90-100-110 mm	Desagüe vertical y paravallas para salidas de agua verticales	Cajas de 5 Un.
Vinitex Gárgola 45°- D100 mm 90°- D63-90-110 mm 90° -100x100 mm	Desagüe Horizontal para salidas de agua en la cubierta	Cajas de 6 Un.
Vinitex Esquina	Especial para terminaciones en esquinas de cubierta	Cajas de 100 Un.
Vinitex Rincón	Especial para terminaciones en rincones de cubierta	Cajas de 200 Un.
Vinitex Colaminado-Plancha	Plancha metálica revestida con Vinitex sin armar, para anclajes perimetrales y terminaciones en muros	1,00 x 2,00 m Un.
Vinitex Colaminado- Tira	Tira metálica revestida con Vinitex sin armar, para anclajes perimetrales y terminaciones en muros	0.05 x 2,00 m Un.
Vinitex Adhesivo Soporte	Adhesivo de contacto para adherir laminas a distintos soportes	Lata de 25 kg
Vinitex Líquido	Gris/ Azul / Transparente	Caja de 12 latas de 1 litro
Vinitex THF	Disolvente para fusión de láminas	Bote de 1 litro
Rodillo de Presión de Silicona	Rodillo de presión con cilindro en silicona para instalación de láminas	Unidad