



Vinitex Desagues + Paragavilhas



Vinitex Gárgola



Vinitex Esquina



Vinitex Rincón



Vinitex Colaminado - Plancha



Vinitex Colaminado - Tira



Vinitex Adhesivo Soporte



Vinitex Líquido

- Gama completa para diferentes soluções, adaptável a qualquer tipo de cobertura, adaptando-se a todo o tipo de detalhes.
- Menor perigosidade de execução. A uniões são realizadas por térmofusão, sem necessidade de recorrer ao fogo.
- Largura de rolo até 2 m reduzindo o número de sobreposições e proporcionando maior rapidez de execução.
- As membranas com armadura em fibra de vidro garantem uma elevada resistência mecânica, proporcionando ainda uma máxima estabilidade dimensional.
- Auto-extinguível ao fogo.
- Solução ligeira para cobertura metálica.
- Grande resistência aos raios U.V.
- Instalação por pessoal altamente qualificado.
- Elevada resistência ao envelhecimento.
- Resistência ao punçoamento das raízes.

TexsaSynthetics

- A TEXSA SYNTHETICS é uma empresa do grupo Texsa especializada no sector das membranas sintéticas para impermeabilização e produtos geosintéticos.
- A TEXSA SYNTHETICS dedica-se á pesquisa continua de novos produtos e sistemas, para dar soluções integrais ás necessidades dos seus projectos, cumprindo as exigências deste importante sector.
- Para esse efeito, a TEXSA SYNTHETICS dispõe da mais ampla gama do mercado de membranas sintéticas para impermeabilização, e os seus clientes podem contar com um experiente serviço técnico, assim como de um atendimento personalizado.
- A TEXSA SYNTHETICS conta com mais de 50 anos de experiência do grupo Texsa, efectuando permanentes controlos de qualidade, externos e internos.

Sede Central
TEXSA SYNTHETICS, S.A.
 Llanos de Jerez, 1
 28820 Coslada (Madrid) Spain
 Tel. (+34) 91 673 69 19
 Fax (+34) 91 674 36 44
 E-mail: info@texsasynthetics.com
 http://www.texsasynthetics.com

Fábrica
 Calle Ferro, 7
 Polígono Can Pelegrí
 08755 Castelsibbal (Barcelona)
 Spain

Delegação Portugal
 Tel. (+351) 91 338 68 44

Departamento Internacional
 Tel. (+34) 618 335 757



● Aeroporto Internacional El Prat, Barcelona. VINITEX MP - 42.000 m²

PVC **Vinitex**
 Sistemas de impermeabilização
 para edifícios

TexsaSynthetics 

TexsaSynthetics 

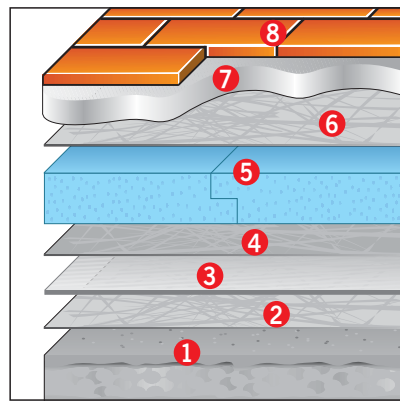
PVC Vinitex

Sistemas de impermeabilização para edifícios

TexsaSynthetics 

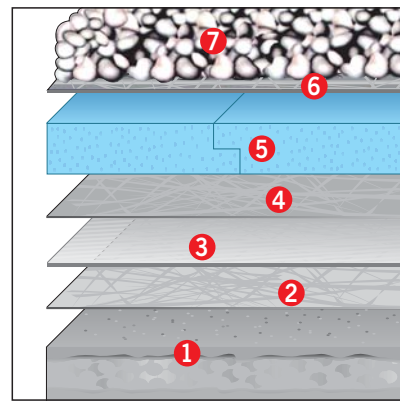
Exemplos de sistemas de Impermeabilização para edifícios

Cobertura Transitável Acabamento cerâmico



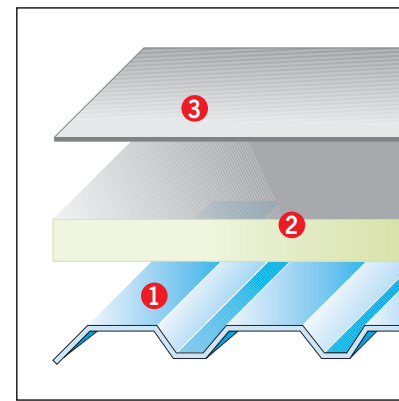
1. Suporte em betão com pendente
2. Geotextil de protecção Terram 1000
3. Membrana impermeabilizante VINITEX MFV
4. Geotextil de protecção Rooftex 250
5. Isolamento térmico Roofmate SL
6. Geotextil de protecção Terram 700
7. Betonilha
8. Acabamento cerâmico

Cobertura Não Transitável Seixo rolado



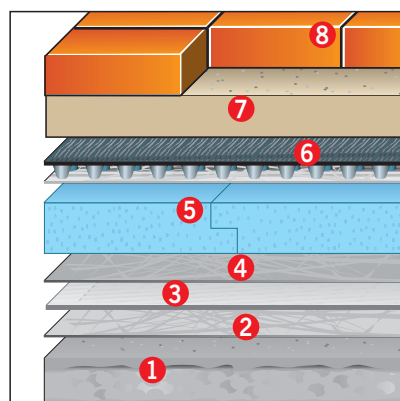
1. Suporte em betão com pendente
2. Geotextil de protecção Terram 1000
3. Membrana impermeabilizante VINITEX MFV
4. Geotextil de protecção Rooftex 250
5. Isolamento térmico Roofmate SL
6. Geotextil de protecção Terram 1000
7. Seixo rolado

Cobertura metálica Não Transitável Membrana á vista e fixa mecanicamente



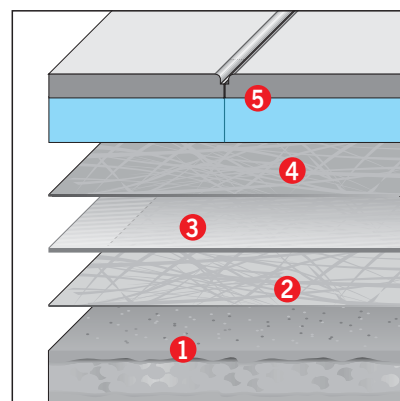
1. Suporte em chapa metálica.
2. Isolamento térmico Aisladeck AL
3. Membrana Impermeabilizante VINITEX MP

Cobertura Transitável Calçada sobre areia



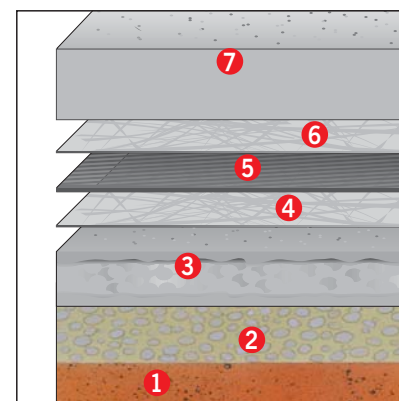
1. Suporte de Betão com pendente
2. Geotextil de protecção Terram 1000
3. Membrana Impermeabilizante VINITEX MFV
4. Geotextil de protecção Rooftex 250
5. Isolamento térmico Roofmate SL
6. Geotextil de protecção Terram 500
7. Camada de areia
8. Calçada

Cobertura Visitável Lajeta térmica Texlosa



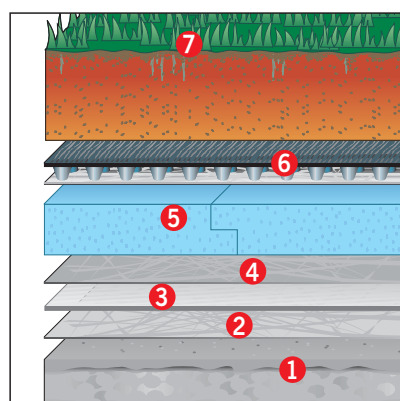
1. Suporte em betão com pendente
2. Geotextil de protecção Terram 1000
3. Membrana Impermeabilizante VINITEX MFV
4. Geotextil de protecção Rooftex 250
5. Lajeta térmica Texlosa.

Pavimentos Têrreos



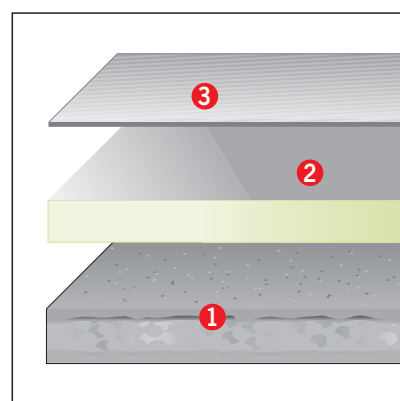
1. Terreno
2. Gravelha
3. Betonilha de regularização
4. Geotextil de protecção Terram 1000
5. Membrana impermeabilizante VINITEX SAni
6. Geotextil de protecção Terram 1000
7. Laje de pavimento

Cobertura Transitável Revestimento ajardinado



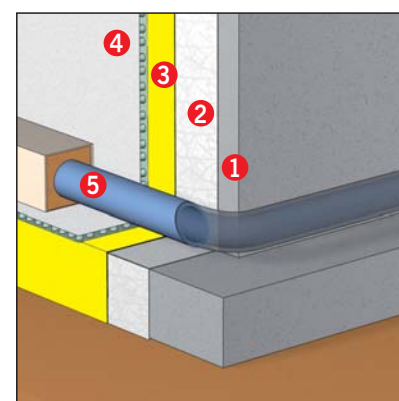
1. Suporte em Betão com pendente
2. Geotextil de protecção Terram 1000
3. Membrana Impermeabilizante VINITEX MFV
4. Geotextil de protecção Rooftex 250
5. Isolamento térmico Roofmate SL
6. Membrana drenante Drentex Impact Garden
7. Revestimento ajardinado

Cobertura Não Transitável Membrana á vista e fixa mecanicamente



1. Suporte em betão com pendente
2. Isolamento térmico Aisladeck AL
3. Membrana Impermeabilizante VINITEX MP

Parede enterrada



1. Suporte
2. Geotextil de protecção Terram 1000
3. Membrana impermeabilizante VINITEX SL
4. Membrana drenante Drentex Protect Plus
5. Tubo de drenagem

VINITEX é uma membrana impermeabilizante de Policloreto de Vinilo plastificado (PVC), fabricada exclusivamente a partir de resinas virgens e por um processo de extrusão e calandragem, o que permite obter membranas uniformes e compactas, de óptima duração e com Armadura completamente embebida no seu interior.

Membranas sintéticas

Produto	Cor	Espessuras (mm)	Flexibilidade ao frio	Resistência U.V.	Armadura	Apresentação	
						Rolo (m)	m ² /Paquete
Vinitex MP	Cinzento / cinzento escuro	1,2 1,5	≥-20°C sem fissuras	SIM	Malha de poliéster	1,04 x 30 2,0 x 20	468 720
Vinitex MFV	Cinzento / cinzento escuro	1,2 1,5	≥-20°C sem fissuras	NÃO	Malha de fibra de vidro	2,0 x 20 2,0 x 20	720 720
Vinitex MAT	Cinzento / cinzento escuro	1,2 1,5	≥-20°C sem fissuras	SIM	Feltro de fibra de vidro	2,0 x 20 2,0 x 20	720 720
Vinitex MATni	Preto	1,2 1,5	≥-20°C sem fissuras	NÃO	Feltro de fibra de vidro	2,0 x 20 2,0 x 20	720 720
Vinitex MAT FB (fleedback)	Cinzento	1,2 1,5	≥-20°C sem fissuras	SIM	Feltro de fibra de vidro	2,0 x 20 2,0 x 20	720 720
Vinitex MATni FB (fleedback)	Preto	1,2 1,5	≥-20°C sem fissuras	NÃO	Feltro de fibra de vidro	2,0 x 20 2,0 x 20	720 720
Vinitex SA	Cinzento / cinzento escuro	1,2 1,5	≥-20°C sem fissuras	SIM	Sem armadura	2,0 x 20 2,0 x 20	720 600
Vinitex FVni	Preto	1,2 1,5	≥-20°C sem fissuras	NÃO	Malha de fibra de vidro	2,0 x 20 2,0 x 20	720 720
Vinitex SAni	Preto	1,2 1,5	≥-20°C sem fissuras	NÃO	Sem armadura	2,0 x 20 2,0 x 20	720 720
Vinitex DW (água potável)	Cinzento	1,2	≥-20°C sem fissuras	SIM	Sem armadura	2,0 x 20	720
Vinitex WR	Cinzento	1,2 1,5	≥-20°C sem fissuras	SIM	Malha de poliéster	2,0 x 20	720
Vinitex WS	Cinzento	1,2 1,5	≥-20°C sem fissuras	SIM	Sem armadura	2,0 x 20	720
Vinitex Piscina	Liso Estampado Antideslizante	1,5	≥-20°C sem fissuras	SIM	Malha de poliéster	1,65x25,20	415,8
Vinitex TR	Translúcido	1,5 / 2,0	≥-20°C sem fissuras	NÃO	Sem armadura	--	--
Vinitex SL	Amarelo/preto	1,5 / 2,0 / 2,5 / 3,0	≥-20°C sem fissuras	NÃO	Sem armadura	--	--

Produtos auxiliares

Produto	Características	Apresentação
Vinitex Desagues + paragravilhas diâmetros 63-75-82-90-100-110 mm	Saída de água e paragravilhas para drenagem vertical	Caixa de 5 Un.
Vinitex Gárgola 45°- D100 mm 90°- D63-90-110 mm 90° -100x100 mm	Saída de água e para drenagem horizontal	Caixa de 6 Un.
Vinitex Esquina	Especial para acabamentos em esquinas de coberturas	Caixa de 100 Un.
Vinitex Rincón	Especial para acabamentos em esquinas de coberturas	Caixa de 200 Un.
Vinitex Colaminado-Plancha	Chapa metálica revestida com Vinitex sem armadura, para ancoragem perimetral e acabamentos em muros	1,00 x 2,00 m Un.
Vinitex Colaminado- Tira	Tira metálica revestida com Vinitex sem armadura, para ancoragem perimetral e acabamentos em muros	0.05 x 2,00 m Un.
Vinitex Adhesivo Soporte	Cola de contacto para aderir membranas a diferentes suportes	Lata de 25 kg
Vinitex Líquido	Cinzento / Azul / Tranparente	Caixa de 12 latas de 1 litro
Rodillo de Presión de Silicona	Rolo de pressão com cilindro em silicone para aplicação de membranas Vinitex	Unidade