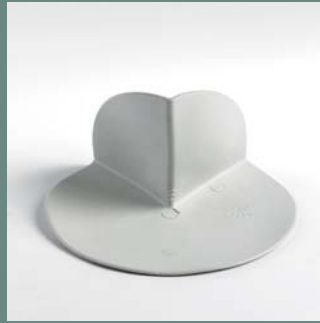




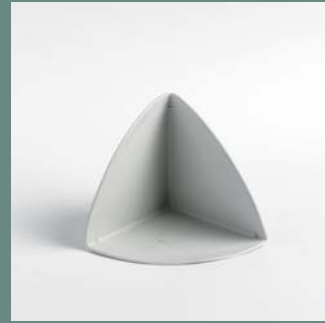
Vinitex Desagüe + Paragravillas



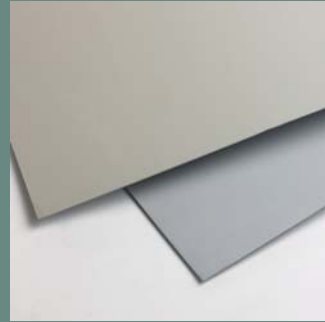
Vinitex Gárgola



Vinitex Esquina



Vinitex Rincón



Vinitex Colaminado - Plancha



Vinitex Colaminado - Tira



Vinitex Adhesivo Soporte



Vinitex Líquido

■ Gamme complète pour différentes solutions, s'adaptant à toutes les toitures et s'ajustant à tous les détails.

■ Largeur de rouleau jusqu'à 2 m, pour réduire le nombre de soudures et augmenter la vitesse de pose.

■ Grande résistance à la radiation U.V.

■ Imputrescible et grande résistance au vieillissement.

■ Résistance au poinçonnement des racines.

■ Joints par thermofusion, sans usage de feu réduisant les risques à la pose.

■ L'armature composée d'une grille en fibre de verre ou polyester donne une stabilité dimensionnelle en transversal et longitudinal maximum.

■ Solution légère pour toiture métallique.

■ Installation réalisée par du personnel hautement qualifié.

TexsaSynthetics

■ TEXSA SYNTHETICS est une société du groupe TEXSA spécialisée dans le domaine des membranes synthétiques et géosynthétiques pour l'étanchéité.

■ TEXSA SYNTHETICS recherche continuellement des nouveaux produits et systèmes, pour offrir des solutions complètes à vos projets, respectant les exigences du secteur.

■ Pour cela, TEXSA SYNTHETICS dispose de la plus large gamme de produits du marché et ses clients peuvent s'appuyer sur un Service Technique expérimenté et un service commercial personnalisé.

■ TEXSA SYNTHETICS bénéficie de plus de 50 années d'expérience du groupe TEXSA, effectuant des contrôles permanents de qualité internes et externes.

Siège Central TEXSA SYNTHETICS, S.A.

Llanos de Jerez, 1
28820 Coslada (Madrid) Spain
Tel. (+34) 91 673 69 19
Fax (+34) 91 674 36 44
E-mail: info@texsasynthetics.com
<http://www.texsasynthetics.com>

Usine

Calle Ferro, 7
Polígono Can Pelegrí
08755 Castellbisbal (Barcelona)
Spain



● Aéroport International El Prat, Barcelone. VINITEX MP - 42.000 m²

PVC Vinitex

Systemes d'étanchéité pour bâtiments

PVC Vinitex

Systèmes d'étanchéité pour bâtiments

TexsaSynthetics

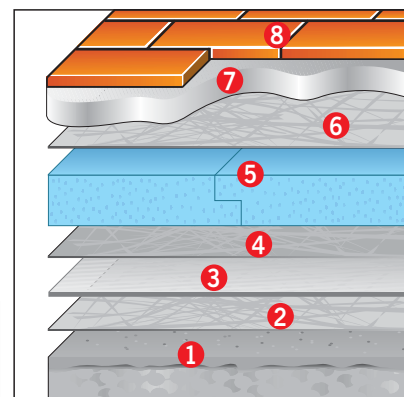


Vinitex est une membrane d'étanchéité en chlorure de polyvinyle (PVC), fabriquée par calandrage, exclusivement à partir de résines vierges, permettant d'obtenir des membranes uniformes et compactes avec une armature complètement intégrée à l'intérieur de durabilité optimal.

Exemples de systèmes d'étanchéité pour bâtiments

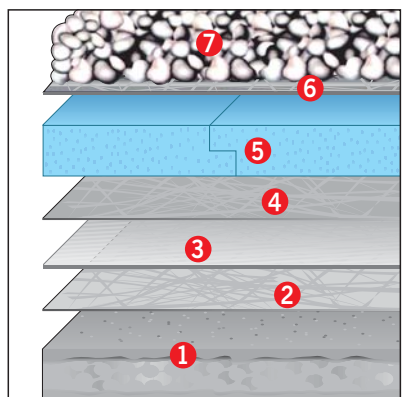
Pour plus d'information sur nos systèmes consultez notre site Internet www.texsasynthetics.com

Toitures Terrasse Accessible Protection dure



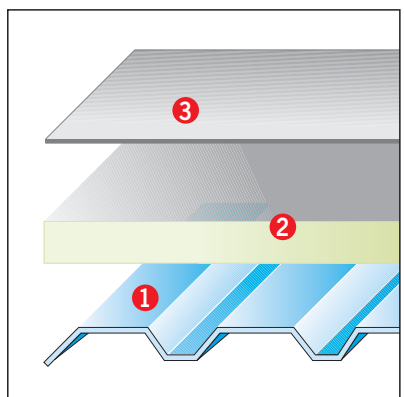
1. Dalle béton
2. Géotextile de protection ROOFTEX 300
3. Membrane VINITEX MAT
4. Géotextile de protection ROOFTEX 200
5. Polystyrène extrudé
6. Géotextile de protection ROOFTEX 300
7. Chape de Mortier
8. Carrelage

Toitures Terrasse Inaccessibles Protection meuble



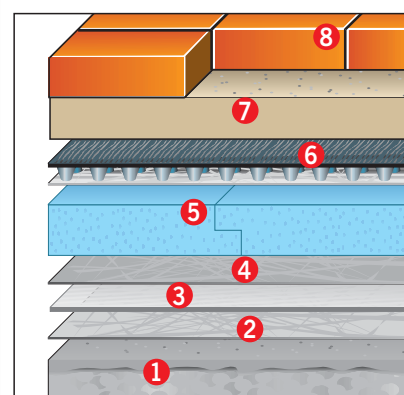
1. Dalle béton
2. Géotextile de protection ROOFTEX 300
3. Membrane VINITEX MAT
4. Géotextile de protection ROOFTEX 200
5. Polystyrène extrudé
6. Géotextile de protection ROOFTEX 300
7. Gravillons

Toitures Métalliques Inaccessibles Fixation Mécanique



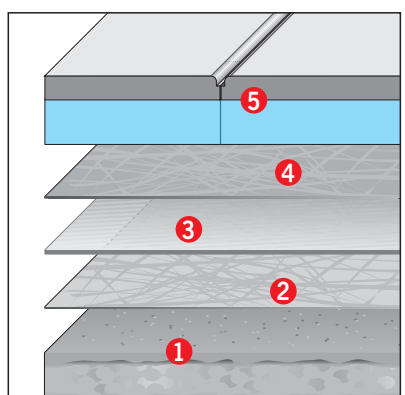
1. Tôle d'acier nervurée
2. Panneau d'Isolation Thermique
3. Membrane VINITEX MP

Toitures Terrasse Accessible Pavés sur sable



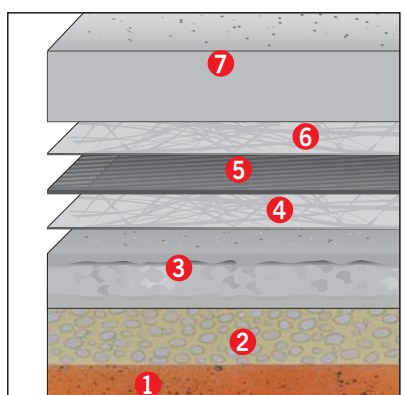
1. Dalle béton
2. Géotextile de protection ROOFTEX 300
3. Membrane VINITEX MAT
4. Géotextile de protection ROOFTEX 200
5. Polystyrène extrudé
6. Géotextile de protection ROOFTEX 300
7. Couche de sable
8. Pavés

Toitures Terrasse Accessibles Piétons Polystyrène Extrudé-Dalle TEXLOSA



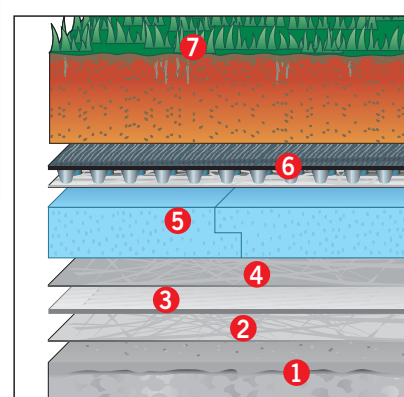
1. Support béton
2. Géotextile de protection ROOFTEX 300
3. Membrane VINITEX MAT
4. Géotextile de protection ROOFTEX 300
5. Polystyrène extrudé - Dalle TEXLOSA

Terrassements



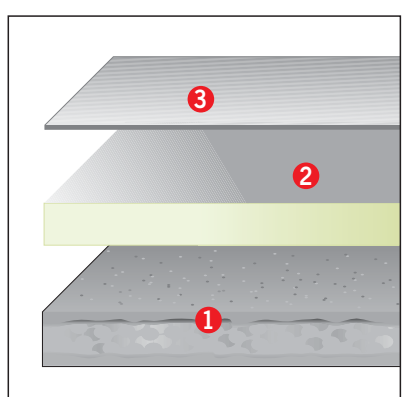
1. Terrain
2. Gravier
3. Mortier de régularisation
4. Géotextile de protection GEOLAND 200
5. Membrane VINITEX SAni
6. Géotextile de protection GEOLAND 200
7. Revêtement

Toitures Terrasse Accessible Toitures Terrasse Jardin



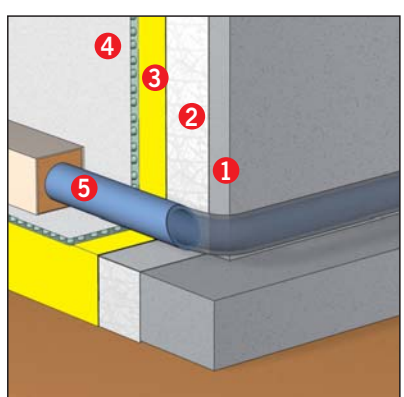
1. Dalle béton
2. Géotextile de protection ROOFTEX 300
3. Membrane VINITEX MAT
4. Géotextile de protection ROOFTEX 200
5. Polystyrène extrudé
6. Couche de drainage + filtre
7. Terre végétale

Toitures Terrasse Inaccessibles Fixation Mécanique



1. Dalle béton
2. Panneau d'Isolation Thermique
3. Membrane VINITEX MP

Murs Enterrés



1. Mur
2. Géotextile de protection GEOLAND 200
3. Membrane VINITEX SL
4. Drainage DRENTEX PROTECT PLUS
5. Tuyau de drainage

Membranes synthétiques

Produit	Couleur	Epaisseurs (mm)	Pliage à faibles températures	Résistance U.V.	Armature	Présentation	
						Rouleau (m)	M ² /palette
Vinitex MP	Gris Anthracite Terracotta	1,2 1,5 1,8	≥-25°C sans fissures	OUI	Maille de polyester	1,04 x 30 / 2,05 x 20 1,04 x 30 / 2,05 x 20 1,04 x 30 / 2,05 x 15	468 / 738 468 / 738 468 / 553
Vinitex MFV	Gris	1,2 1,5	≥-25°C sans fissures	OUI	Maille de fibre de verre	2,05 x 20 2,05 x 20	738 738
Vinitex MAT	Gris	1,2 1,5 1,8	≥-25°C sans fissures	OUI	Voile de verre	2,05 x 20 2,05 x 20 2,05 x 15	738 738 553
Vinitex FVni	Noir	1,2 1,5	≥-25°C sans fissures	NON	Maille de fibre de verre	2,05 x 20 2,05 x 20	738 738
Vinitex MATni	Noir	1,2 1,5	≥-25°C sans fissures	NON	Voile de verre	2,05 x 20 2,05 x 20	738 738
Vinitex SA	Gris	1,2 1,5	≥-25°C sans fissures	OUI	Sans armature	2,05 x 20 2,05 x 20	738 738
Vinitex SAni	Noir	1,2 1,5	≥-25°C sans fissures	NON	Sans armature	2,05 x 20 2,05 x 20	738 738
Vinitex MAT FB (fleeback)	Gris	1,2 1,5 1,8	≥-25°C sans fissures	OUI	Voile de verre	2,05 x 20 2,05 x 20 2,05 x 15	738 738 553
Vinitex MATni FB (fleeback)	Noir	1,2 1,5	≥-25°C sans fissures	NON	Voile de verre	2,05x 20 2,05 x 20	738 738

Accessoires

Produit	Caractéristiques	Présentation
Vinitex Desagüe + Paragravillas diamètres 63-75-82-90-100-110 mm	Evacuations et crapaudines pour sorties pluviales verticales	Boîtes de 5 Un.
Vinitex Gárgola 45°- D100 mm 90°- D63-90-110 mm 90°-100 x 100 mm	Pour évacuer horizontalement	Boîtes de 6 Un.
Vinitex Gárgola	Spécial pour finition des points singuliers des toitures	Boîtes de 100 Un.
Vinitex Rincón	Spécial pour finition des points singuliers des toitures	Boîtes de 200 Un.
Vinitex Colaminado - Plancha	Plaque métallique revêtue avec Vinitex sans armature, pour ancrages périmétraux et finitions de murs	1,00 x 2 m Un.
Vinitex Colaminado - Tira	Bande métallique revêtue avec Vinitex sans armature pour ancrages périmétraux et finitions de murs	0.05 x 2 m Un.
Vinitex Adhesivo Soporte	Adhésif de contact pour coller les membranes à différents supports	Bidons de 25 kg
Vinitex Líquido	Gris / Transparent	Bidons de 1 litre
Rouleau à maroufler en silicone	Rouleau avec cylindre en silicone pour la pose de membranes	Unité